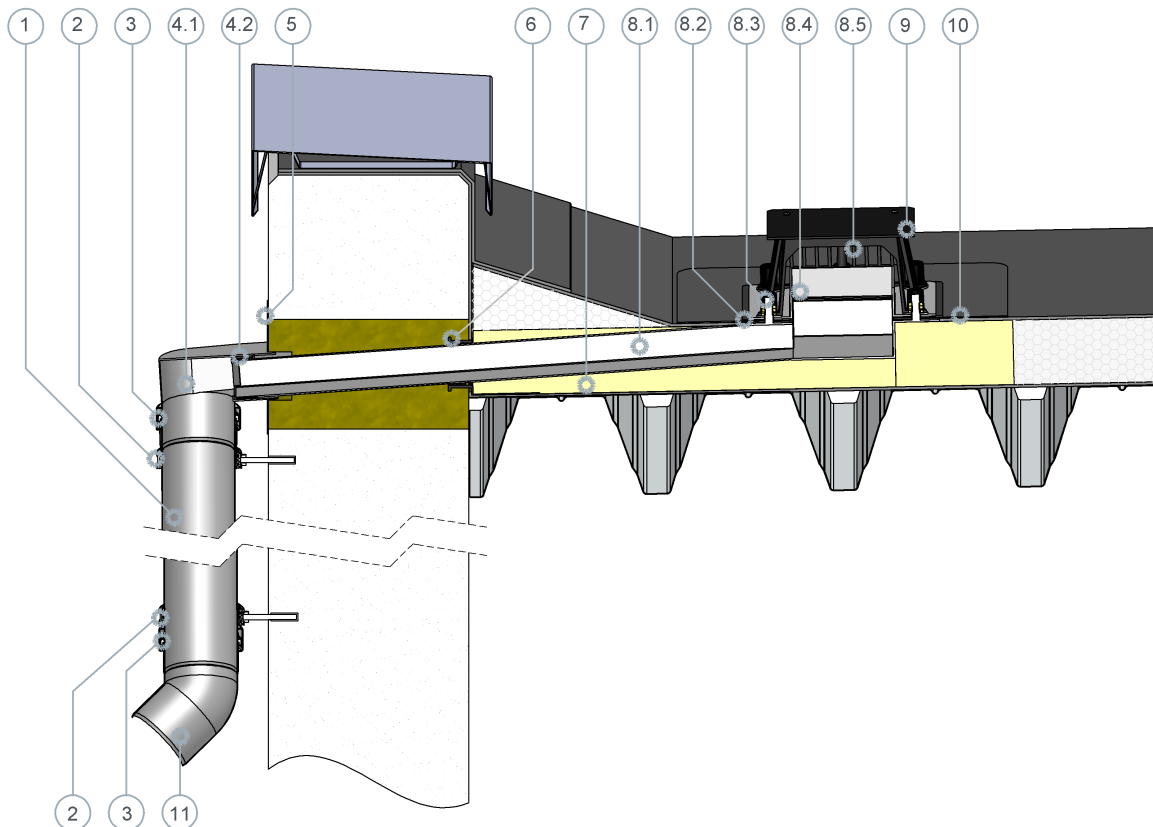


## Einbaubeispiel

# Sita**Turbo** mit Falleitung im nicht belüfteten Dachaufbau



- 1 SitaAttika Rohr
- 2 SitaAttika Rohrschelle
- 3 SitaAttika Sicherungsschelle

SitaTurbo Übergangsstück bestehend aus:

- 4.1 Übergangsstück auf rundes Fallrohr
- 4.2 Lamellendichtung

- 5 SitaTurbo Fassaden-Abdeckplatte
- 6 SitaTurbo Dampfsperplatte flex
- 7 SitaTurbo Dämmkörper

SitaTurbo bestehend aus:

- 8.1 SitaTurbo Grundkörper
- 8.2 Dichtmanschetten
- 8.3 Unterlegscheiben, Muttern und Schutzkappen
- 8.4 Anstau-Losflansch
- 8.5 Kiesfang

- 9 SitaTurbo Abdeckplatte
- 10 SitaTurbo Anschlussmanschette
- 11 SitaAttika Bogen 45°

Nicht belüfteter Dachaufbau nach den

aaRdT mit:

- Abdichtung
- Wärmedämmung
- Dampfsperre
- Unterkonstruktion
- Attikadurchbruch mit Fugenband

Änderungen auf Grund technischer Weiterentwicklung, Irrtümer und Druckfehler vorbehalten.

Sita Bauelemente GmbH \* Ferdinand-Braun-Straße 1 \* D-33378 Rheda-Wiedenbrück \* Fon +49 2522 8340-0 \* Fax +49 2522 8340-100 \*  
 info@sita-bauelemente.de \* www.sita-bauelemente.de