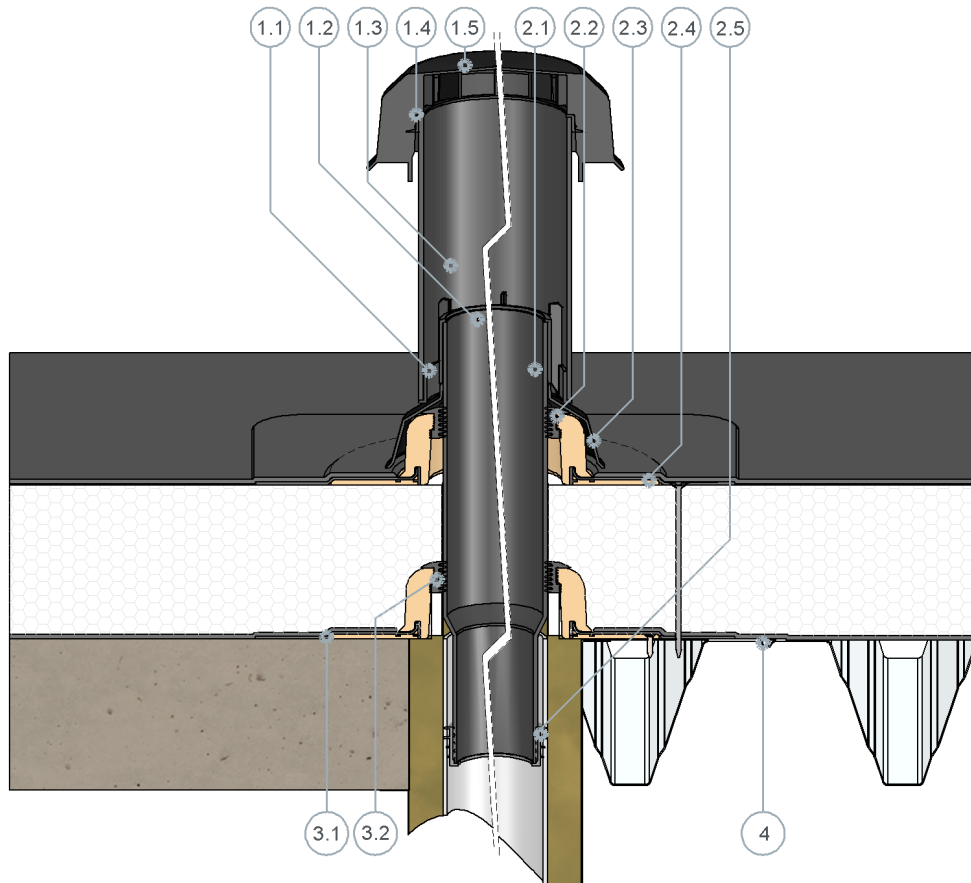


Einbaubeispiel

SitaVent Kondensabweiser mit SitaVent Sanierungslüfter im nicht belüfteten Dachaufbau



SitaVent Kondensabweiser bestehend aus:

- 1.1 Adapter Kondensabweiser
- 1.2 Bohrschraube
- 1.3 Kondensabweiserrohr
- 1.4 Befestigungsring Regenhaube
- 1.5 Regenhaube

SitaVent Sanierungslüfter bestehend aus:

- 2.1 Anschlussrohr

2.2 Dichtring

2.3 Regenabweiser

2.4 Grundplatte

2.5 Profildichtring

SitaVent Grundplatte bestehend aus:

3.1 Grundplatte

3.2 Dichtring

4 SitaMore Verstärkungsblech

Nicht belüfteter Dachaufbau nach den aaRdT mit:

- Abdichtung
- Wärmedämmung
- Dampfsperre
- Unterkonstruktion