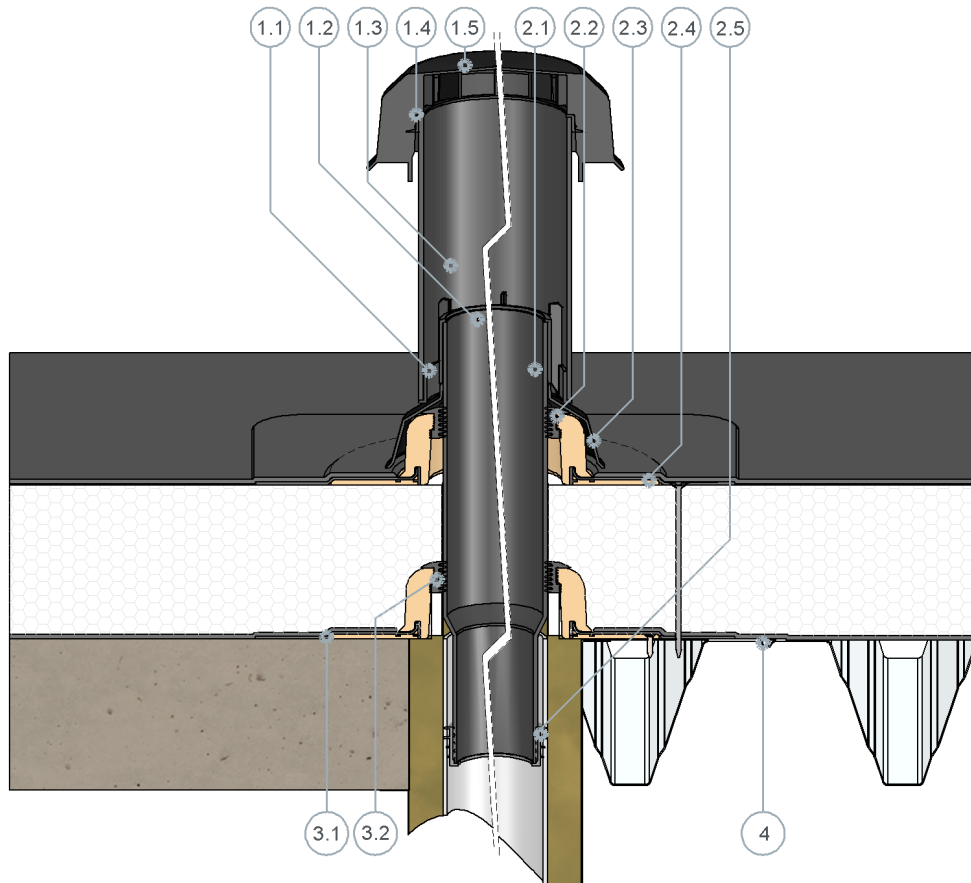


Einbaubeispiel

SitaVent Sanierungslüfter mit SitaVent Kondensabweiser im nicht belüfteten Dachaufbau



SitaVent Kondensabweiser bestehend aus:

- 1.1 Adapter Kondensabweiser
- 1.2 Bohrschraube
- 1.3 Kondensabweiserrohr
- 1.4 Befestigungsring Regenhaube
- 1.5 Regenhaube

SitaVent Sanierungslüfter bestehend aus:

- 2.1 Anschlussrohr

- 2.2 Dichtring
- 2.3 Regenabweiser
- 2.4 Grundplatte

SitaVent Grundplatte bestehend aus:

- 3.1 Grundplatte
- 3.2 Dichtring

- 4 SitaMore Verstärkungsblech

Nicht belüfteter Dachaufbau nach den aaRdT mit:

- Abdichtung
- Wärmedämmung
- Dampfsperre
- Unterkonstruktion

Änderungen auf Grund technischer Weiterentwicklung, Irrtümer und Druckfehler vorbehalten.

Sita Bauelemente GmbH * Ferdinand-Braun-Straße 1 * D-33378 Rheda-Wiedenbrück * Fon +49 2522 8340-0 * Fax +49 2522 8340-100 *
 info@sita-bauelemente.de * www.sita-bauelemente.de