

SitaTherm Rohrmanschettenheizung

Beschreibung:

Die SitaTherm Rohrmanschettenheizung besteht aus einem selbstregelnden Heizband. Das bedeutet: ist die Umgebungstemperatur niedrig wird mehr Wärme erzeugt, steigt die Umgebungstemperatur wird weniger Wärme erzeugt (Tabelle Seite 3).

Zusätzlich kann in der Installation ein Thermostat mit Außenfühler in den Stromkreis eingeschaltet werden, um die Heizung in der warmen Jahreszeit automatisch und voll vom Netz zu trennen.

Montage:

Die Rohrmanschettenheizung ist mit der durchgehend flachen Seite um das Rohr zu schlingen. Die Anschlussleitung zeigt nach unten. Der Kabelbinder wird von außen umlaufend sichtbar mit der Heizung um das Rohr geschlungen und festgezurr. Bei Nennweiten kleiner DN 100 wird der vorhandene Kabelbinder von dem Heizband getrennt und die Rohrmanschettenheizung durch 3 weitere Kabelbinder an der Fallrohrleitung direkt unter dem Einlaufstutzen vom Dachgully montiert. Die Anpresskraft der Kabelbinder an dem Heizband auf das Rohr muss so groß sein, dass das Heizband gleichmäßig an allen umlaufenden Stellen auf das Rohr aufliegt und nicht leicht verrutschen kann.

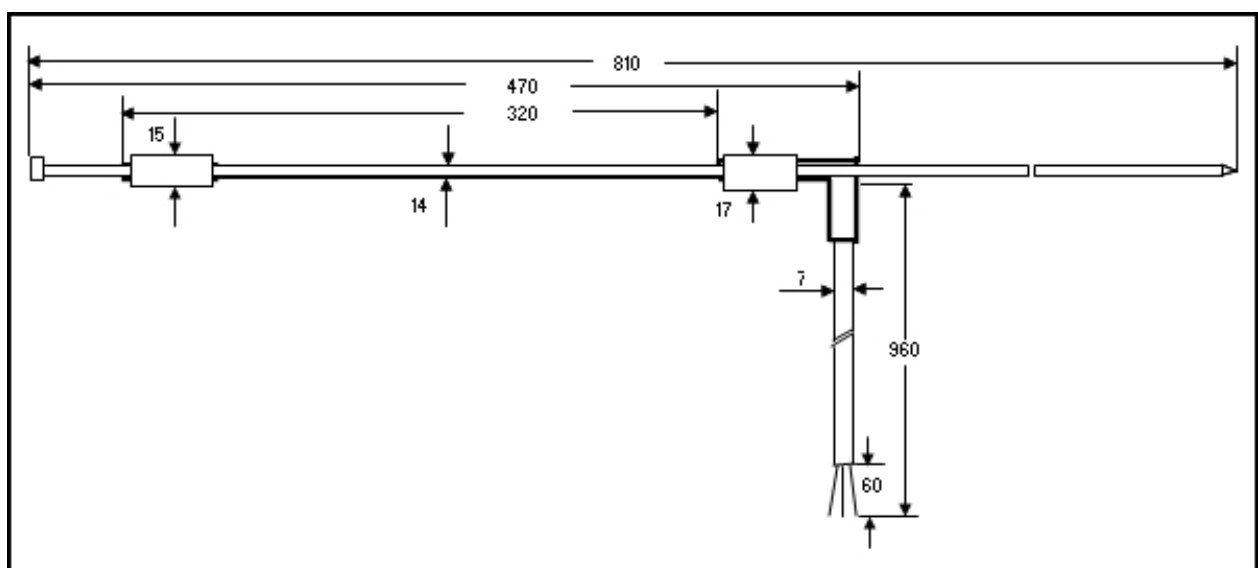
Achtung: Bei zu großer / übermäßiger Anpresskraft kann die Rohrmanschettenheizung beschädigt werden. Dies ist zu vermeiden.

Im Umgebungsbereich der Rohrmanschettenheizung sind nur Dämmstoffe der Baustoffklasse A nach DIN 4102 zu verwenden.

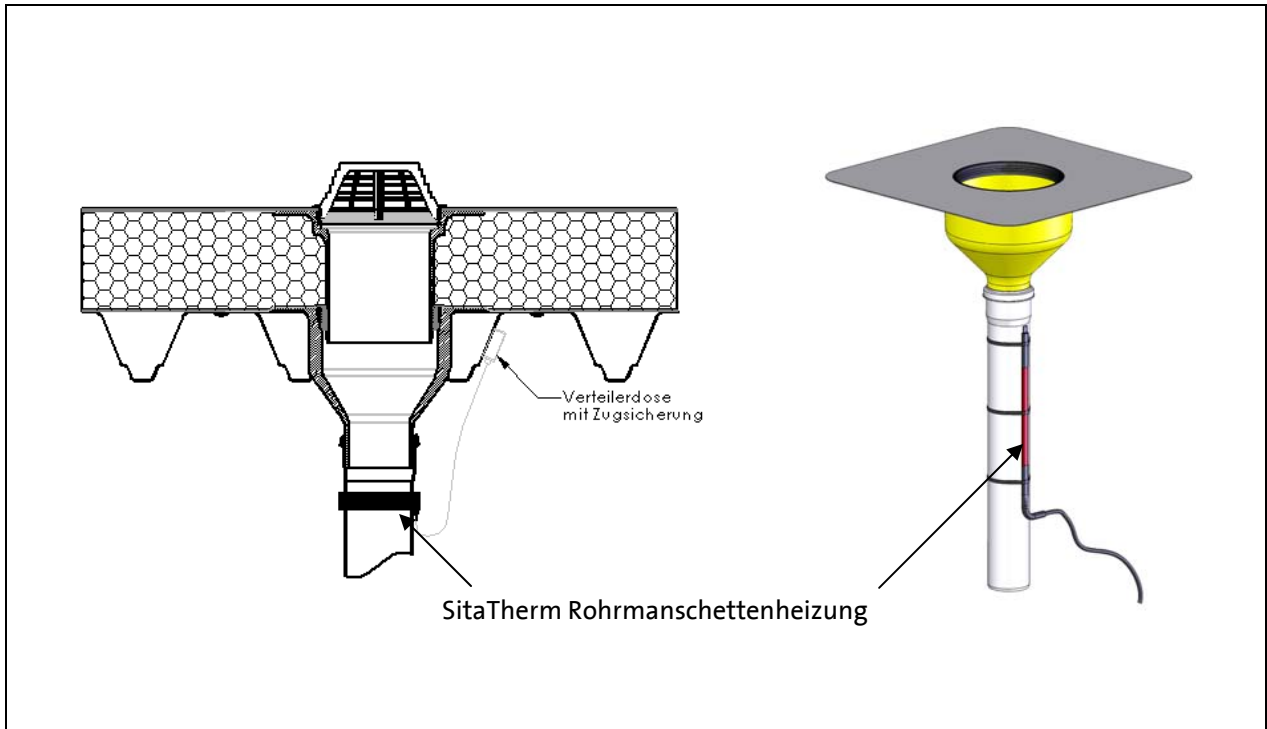
Elektrische Installation:

Anschluss und Installation dürfen nur durch eine Elektrofachkraft erfolgen. Die VDE Richtlinien sind einzuhalten. Es ist ein Fehlerstromschutzschalter 30 mA erforderlich. Ein Trenntransformator ist nicht erforderlich. Die Rohrmanschettenheizung ist in der Schutzart IP57 ausgeführt. Die elektrische Verbindung (Klemmstelle) zur Hausinstallation muss ebenfalls in IP57 ausgeführt werden.

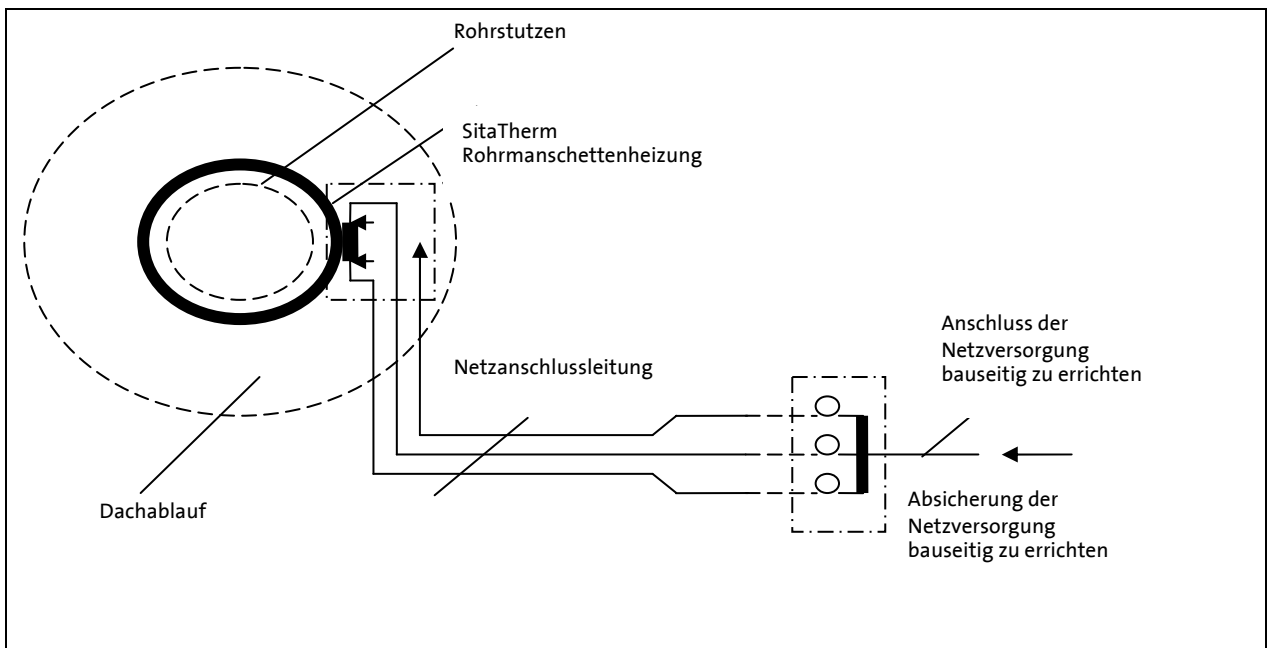
Darstellung / Skizze:



Montageskizze:



Stromlaufplan:



Technische Daten:

Umgebungstemperatur (°C)	Elektrische Leistung (W)	Nennspannung (V)
+5°C	Ca. 8	230
+/- 0°C	Ca. 9	230
-20°C	ca. 11	230

Typ: SitaTherm Rohrmanschettenheizung
 Nennspannung: 230V
 Nennleistung: 8 W (+5°C)
 Frequenz: 50Hz
 Schutzklasse: I
 Schutzart: IP57
 Rohrdurchmesser: DN 50 – DN 200
 Garantie: 2 Jahre



Sita Bauelemente GmbH
 Ferdinand-Braun-Straße 1
 D-33378 Rheda-Wiedenbrück
 Telefon: 49 (2522)-8340-0
 Telefax: 49 (2522)-8340-100
 Internet: www.sita-bauelemente.com
 E-Mail: info@sita-bauelemente.de

**Hinweis
Note**



Deutsch

Dieses Symbol (die durchgestrichenen Abfalltonne) bedeutet, dass dieses Produkt nach der Lebenszeit zu einem für den Endanwender verfügbaren Rücknahme- oder getrennten Sammelsystem zurückgebracht werden soll. Dieses Symbol gilt nur in den Staaten der EWR (*).

(* EWR = Europäischer Wirtschaftsraum, welches die EU Mitgliedstaaten plus den Staaten Norwegen, Island und Lichtenstein umfasst.

English

This symbol [the crossed-out wheeled bin/PICTRUE] means that the product should be brought to the return and/or separate collection systems available to end-user, when the product has reached the end of its lifetime. This symbol applies only to the countries within the EEA (*).

(* EEA = European Economic Area, which comprises the EU Member States plus Norway, Iceland and Liechtenstein