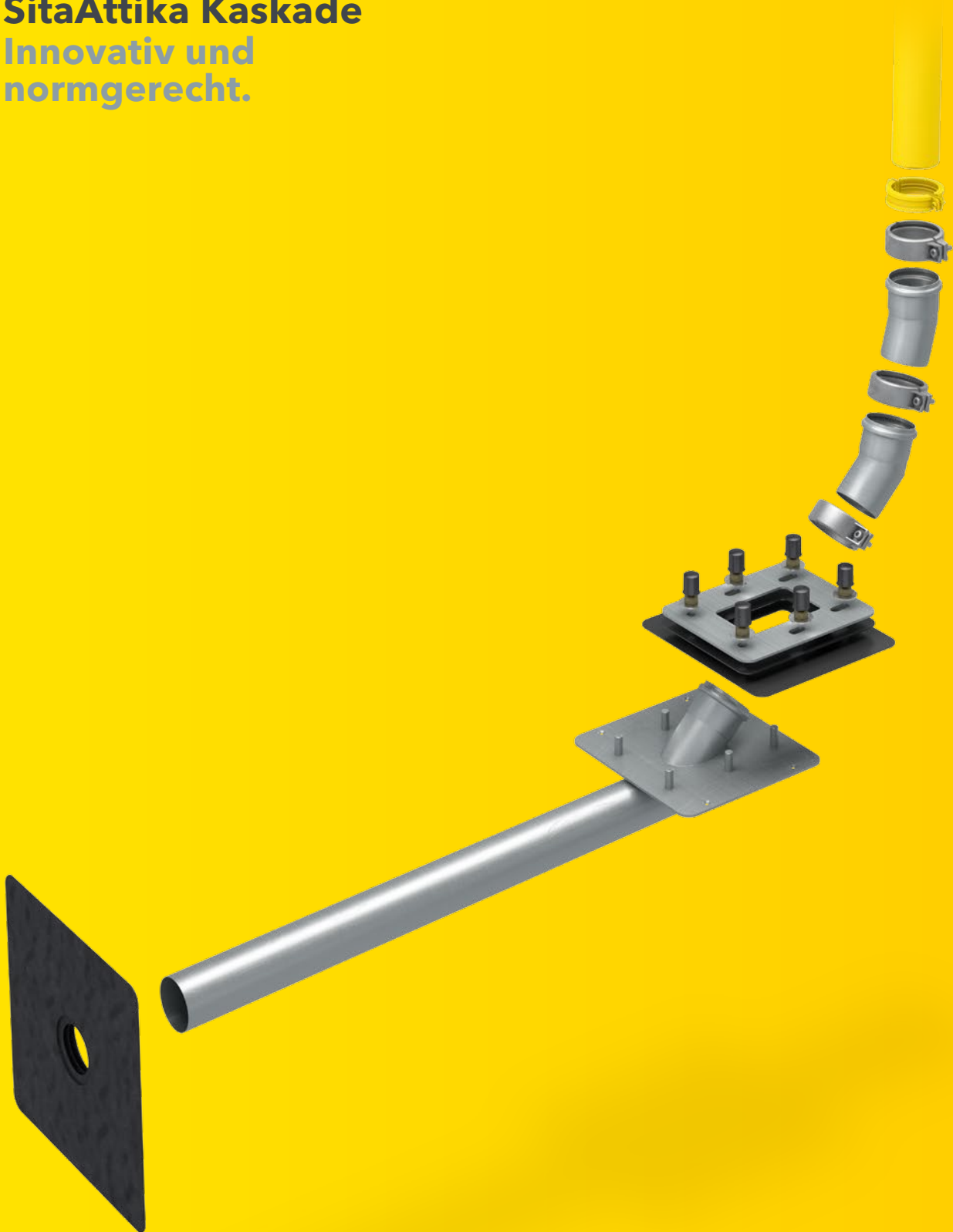
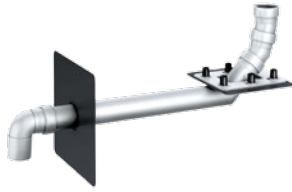


SitaAttika Kaskade

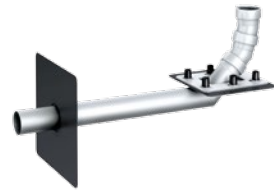
Innovativ und
normgerecht.



- + Erstmals Rechtssicherheit - SitaAttika Kaskade ist normkonform
- + Planungssicherheit und sicherer Einbau durch Bauteil-System
- + Ästhetische Lösung für anspruchsvolle Architektur - unsichtbare Rohrverlegung
- + Alle Freiheiten bei der individuellen Gestaltung des Terrassenbelag-Aufbaus



SitaAttika
Kaskadenbauteil für Fallrohr



SitaAttika
Kaskadenbauteil als Speier



SitaAttika
Fassaden-Abdeckplatte



SitaAttika
Rohrsystem
Siehe Seite 93

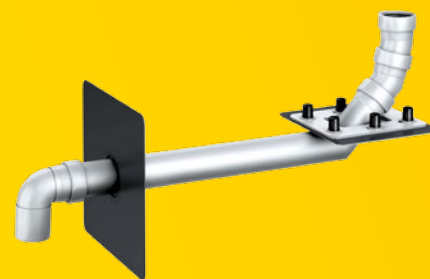
SitaAttika Kaskade

Produktmerkmale im Überblick:

Produktmerkmale

Einsatzgebiete	Zur Haupt- und Notentwässerung als normkonforme Kaskadenentwässerung
Material	Edelstahl rostfrei
Werkstoffnummer	1.4301
Farbe	Silber
Oberfläche	Glatt, Gebeizt
Temperaturbeständigkeit min.	-20 °C
Baustoffklasse	A1 nicht brennbar
Allgemeine Beschaffenheit	Oberfläche frei von scharfen Kanten
Eigenschaften	+ Hervorragende Witterungsstabilität (UV/IR-Strahlung) + Widerstandsfähig gegenüber üblicher Einflüsse aus Umweltbelastungen + Stoß- und schlagfest + Langlebig
Verarbeitung	Grundlage sind das Regelwerk des Deutschen Dachdecker Handwerkes sowie die Einbaubeispiele und Einbauanleitungen der Sita Bauelemente GmbH

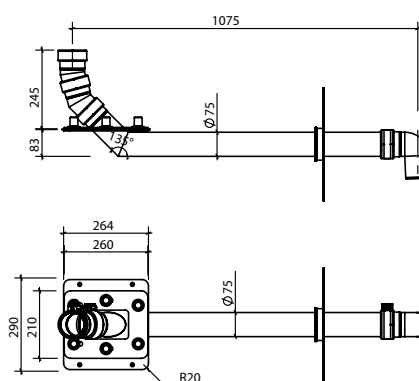
SitaAttika Kaskadenbauteil für Fallrohr



Leistungstext

SitaAttika Kaskadenbauteil für Fallrohr. Wer bisher eine kaskadierende Entwässerung realisierte, bewegte sich oft in einer baurechtlichen Grauzone. Mit SitaAttika Kaskade kommt endlich ein normkonformes Bauteilsystem für die Regenableitung über mehrere Ebenen, das auch optisch überzeugt. SitaAttika Kaskade bietet erstmals Rechtssicherheit und ist die ästhetische Lösung für anspruchsvolle Architektur - unsichtbare Rohrverlegung. Alle Freiheiten bei der individuellen Gestaltung des Terrassenbelag-Aufbaus.

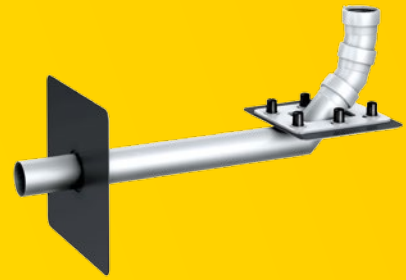
Technische Zeichnung



Nennweite und Artikelnummer

Nennweite DN	OD*	Artikelnummer
70	75	33 02 99

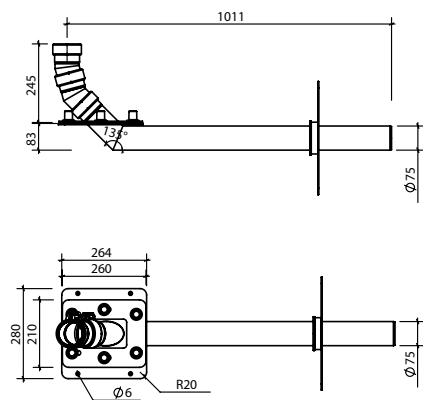
SitaAttika Kaskadenbauteil als Speier



Leistungstext

SitaAttika Kaskadenbauteil als Speier. Wer bisher eine kaskadierende Entwässerung realisierte, bewegte sich oft in einer baurechtlichen Grauzone. Mit SitaAttika Kaskade kommt endlich ein normkonformes Bauteilsystem für die Regenableitung über mehrere Ebenen, das auch optisch überzeugt. SitaAttika Kaskade bietet erstmals Rechtssicherheit und ist die ästhetische Lösung für anspruchsvolle Architektur - unsichtbare Rohrverlegung. Alle Freiheiten bei der individuellen Gestaltung des Terrassenbelag-Aufbaus.

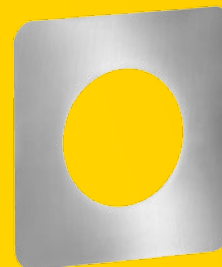
Technische Zeichnung



Nennweite und Artikelnummer

Nennweite DN	OD*	Artikelnummer
70	75	33 03 99

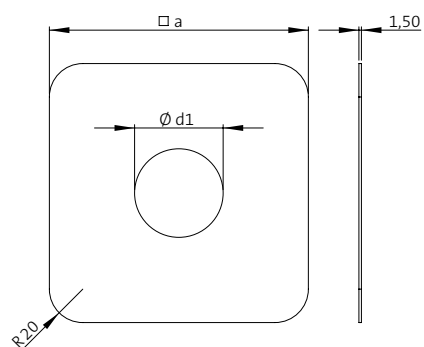
SitaAttika Fassaden-Abdeckplatte



Leistungstext

SitaAttika Fassaden-Abdeckplatte, aus Edelstahl, Werkstoffnummer: 1.4301, zur Abdeckung des Attika- bzw. Wanddurchbruches in den Nennweiten DN 50 bis DN 150, Materialstärke 1,5 mm, liefern und fachgerecht einbauen.

Technische Zeichnung



Nennweite, Maße und Artikelnummern

Nennweite DN	a (mm)	d1 (mm)	Artikelnummer
50	155	Ø 53	E18 90 25
70	180	Ø 78	E18 90 26
100	215	Ø 113	E18 90 27
125	230	Ø 128	E18 90 28
150	265	Ø 163	E18 90 29

SitaAttika Rohrsystem

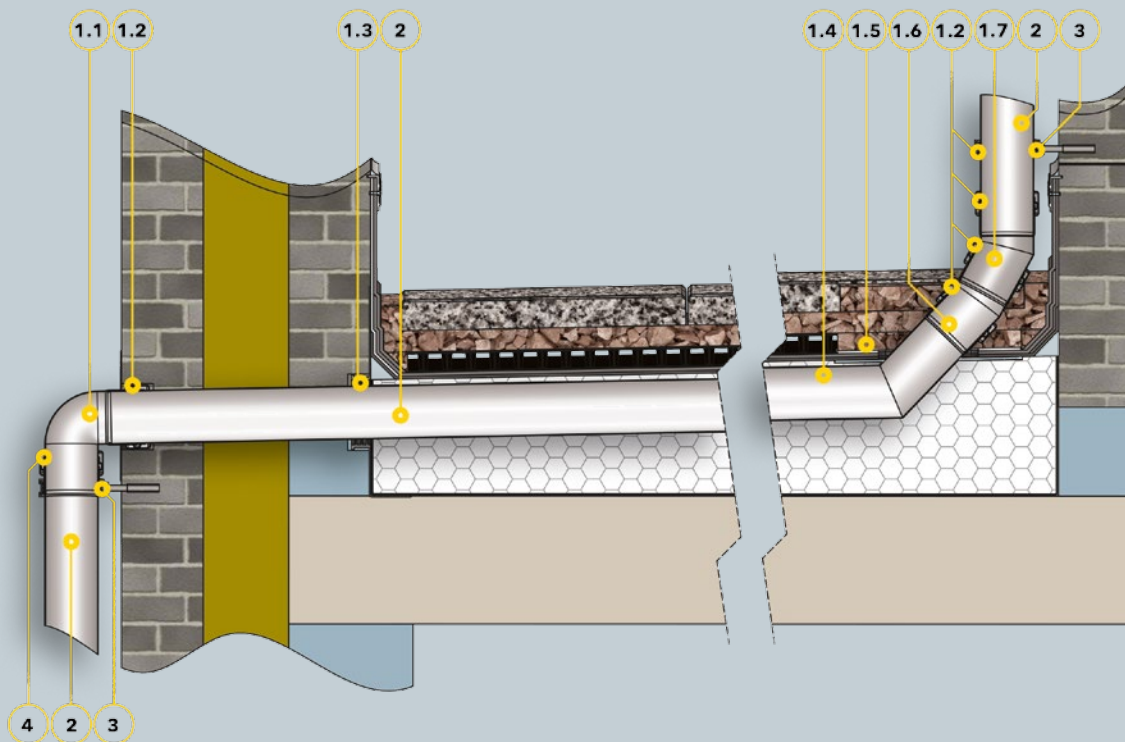


Leistungstext

SitaAttika Rohrsystem aus Edelstahl rostfrei, Werkstoffnummer 1.4301, nach DIN EN 1124-2 als Steckrohrsystem mit werkseitig in die Muffe vormontierte EPDM-Lippendichtung, Spitzende mit 20°-Phase zum vereinfachten Einstecken in die Muffe. Vollständig im Tauchbad gebeizt mit glatter, silber-matter Oberfläche. Komplett liefern und fachgerecht montieren.

Produkte und Leistungstexte

Produkte	DN von-bis	Länge von-bis (mm)	Ausführung
SitaAttika Rohr 	50 - 150	500 - 5000	
SitaAttika Bogen 	50 - 150		15° - 87,5°
SitaAttika Reinigungsrohr 	70 - 125		
SitaAttika Rohrschelle 	70 - 150		
SitaAttika Sicherungsschelle 	50 - 150		
SitaAttika Adapter 	70 - 125		
SitaAttika Übergangsstück 			DN 110 auf DN 75 DN 125 auf DN 110
SitaAttika Abzweig 45° 	75 - 110		
SitaAttika Abzweig 87,5° 	75 - 125		



Bauteile

- SitaAttika Kaskaden-Set
Fallrohr bestehend aus:**
- 1.1** SitaAttika Bogen 87,5°
 - 1.2** SitaAttika Sicherungsschelle
 - 1.3** SitaMore Dampfsperrplatte flex
 - 1.4** SitaAttika Kaskadenbauteil
 - 1.5** SitaAttika Kaskadenbauteil
Losflansch mit Dichtmanschetten,
Muttern, U-Scheiben, Schutzkappen
 - 1.6** SitaAttika Bogen 15°
 - 1.7** SitaAttika Bogen 30°
 - 2** SitaAttika Rohr
 - 3** SitaAttika Rohrschelle
 - 4** SitaAttika Sicherungsschelle

Dachaufbau

Nicht belüfteter Dachaufbau mit Plattenbelag auf Splitt- bett nach den aaRdT mit:

- + Plattenbelag auf Splittbett
- + Drainagematte
- + Schutzvlies
- + Abdichtung
- + Wärmedämmung
- + Dampfsperre
- + Unterkonstruktion
- + Attikadurchbruch mit Fugenband