

# SitaMore PE-Anschlussrohr

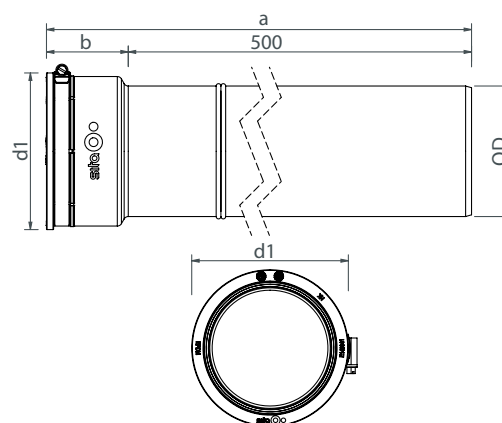
## PE Muffenrohr



### Leistungstext

**SitaMore PE-Anschlussrohr**, PE Muffenrohr mit eingesetzter mehrlippiger EPDM Dichtung und einer Schlauchschelle Edelstahl rostfrei, Werkstoffnummer 1.4401, für eine zugfeste Verbindung mit Dachabläufen in den Nennweiten DN 70 oder DN 100, liefern und fachgerecht einbauen.

### Technische Zeichnung



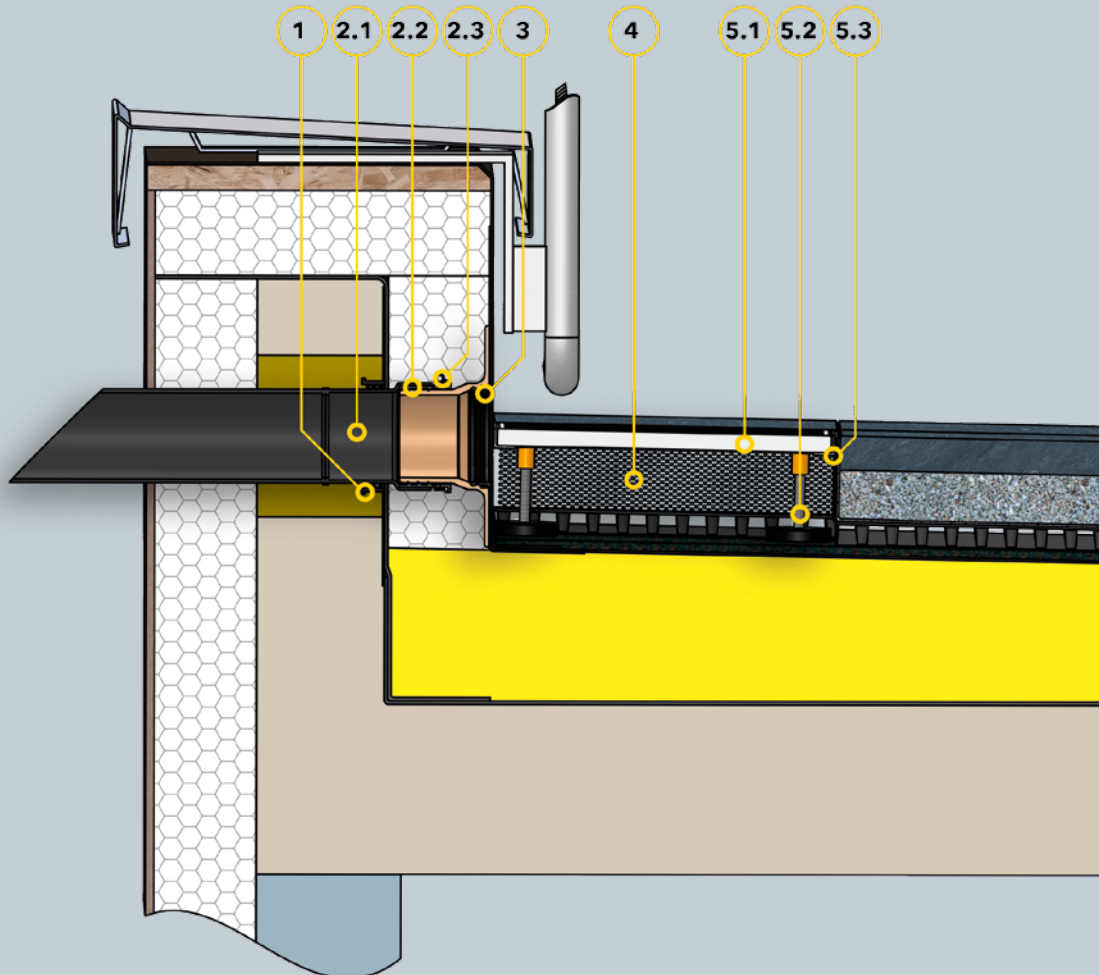
### Nennweiten, Maße und Artikelnummern

Nennweite DN	OD*	a (mm)	b (mm)	d1 (mm)	Artikelnummer
70	75	572	72	97	185590
100	110	569	69	132	185591

\*OD = Außendurchmesser (mm)

# SitaMore PE-Anschlussrohr

SitaEasy Plus mit SitaMore PE-Anschlussrohr  
im nicht belüfteten Dachaufbau



## Bauteile

- |            |  |            |   |
|------------|--|------------|---|
| <b>1</b>   | SitaMore Dampfsperplatte flex<br><b>SitaMore PE-Anschlussrohr bestehend aus:</b> | <b>4</b>   | SitaDrain Kiesleiste<br><b>SitaDrain Terra bestehend aus:</b> |
| <b>2.1</b> | PE-Anschlussmuffe mit Rohr   | <b>5.1</b> | Gitterrost  |
| <b>2.2</b> | Dichtung   | <b>5.2</b> | Gummimetallpuffer   |
| <b>2.3</b> | Schlauchschelle  | <b>5.3</b> | Rahmen  |
| <b>3</b>   | SitaEasy Plus  |            |   |

## Dachaufbau

- Nicht belüfteter Dachaufbau mit Plattenbelag im Splittbett nach den aaRdT mit:**
- + Abdichtung
  - + Wärmedämmung
  - + Dampfsperre
  - + Unterkonstruktion
  - + Attikadurchbruch mit Fugenband
- + SitaMore PE-Anschlussrohr**
- + SitaEasy Plus
  - + SitaDrain Terra
  - + SitaDrain Kiesleiste
  - + Bautenschutzmatte