

SitaSani® DSS

Bewährt bei
der Sanierung -
unter Druck.



- + Für bestehende Druckströmungsentwässerungsgullys mit einem Topfdurchmesser von 160 mm
- + Mit SitaAirstop für die Druckentwässerung
- + Wahlweise mit Los-/Festflanschkonstruktion oder Wunschanschlussmanschette
- + Blitzschnell eingebaut und eingedichtet



SitaSani® 160 DSS



SitaSani® 160 DSS
Schraubflansch

SitaSani®
DSS



SitaDSS Profi
Anstaelement

SitaSani® DSS

Produktmerkmale im Überblick:

Produktmerkmale

Einsatzgebiete	Zur Ableitung des Regenwassers und zur Sanierung von alten Druckentwässerungsdachgullys in flachen und flach geneigten, genutzten und ungenutzten Dachflächen
Material	Polyurethan
Anschlussart	Manschette oder Los-/Festflanschkonstruktion
Bauform	senkrecht
Farbe	Gelb
Oberfläche	Glatt
Temperaturbeständigkeit min.	-20 °C
Temperaturbeständigkeit max.	80 °C
Baustoffklasse	B2 normal entflammbar
Allgemeine Beschaffenheit	Sauber, keine Blasen, Lunker, Risse oder Ähnliches
Eigenschaften	<ul style="list-style-type: none">+ Wärmedämmt+ Hervorragende Witterungsbeständigkeit (UV/IR-Stahlung)+ Widerstandsfähig gegenüber üblichen Einflüssen aus Umweltbelastungen+ Stoß- und schlagfest+ Langlebig+ Überbrückt starke Dämmpakete
Verarbeitung	Grundlage sind die allgemein anerkannten Regeln der Technik (aaRdT) sowie die Einbaubeispiele und Einbauanleitungen der Sita Bauelemente GmbH. Die Einbaubeispiele dienen nur als Anschauungsdetail und sind ein allgemeiner, unverbindlicher Vorschlag. Die Ausführung ist nur schematisch dargestellt und ersetzt in keinem Fall die erforderliche Werk-, Detail- und Montageplanung der zuständigen Fachunternehmen. Die Anwendbarkeit, Vollständigkeit und Maße sind vom Kunden/Planer/Verarbeiter etc. beim jeweiligen Bauvorhaben eigenverantwortlich zu prüfen und auf die örtlichen Gegebenheiten anzupassen bzw. abzustimmen. Angrenzende Gewerke sind schematisch ohne Gewähr auf Vollständig- und Richtigkeit dargestellt. Die jeweiligen technischen Vorgaben in den Merkblättern, Verarbeitungsrichtlinien und Systemzulassungen sind zu beachten.

Qualitätsnachweise



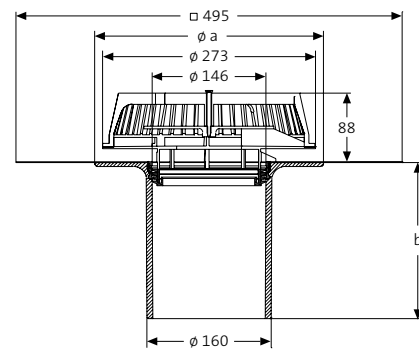
SitaSani® 160 DSS



Leistungstext

SitaSani® 160 DSS Sanierungsgully, aus Polyurethan, wärmege-
dämmt, zur Sanierung von Druckentwässerungsdachgullys mit einem
Topfdurchmesser von 160 mm, mit eingeschäumter Wunsch-
anschlussmanschette zur homogenen Verbindung der Dachabdichtung,
mit Fixiererring zur zusätzlichen Sicherung der Anschlussmanschette
und zur Aufnahme des Kiesfangs. Komplett inklusive Airstop liefern
und fachgerecht einbauen. Vorhandene Dichtungen sind eigenver-
antwortlich auf Funktionstüchtigkeit zu prüfen.

Technische Zeichnung



SitaSani®
DSS

Modell, Maße und Artikelnummern

Modell	a (mm)	b (mm)	Artikelnummer
SitaSani® 160 DSS	ø 290	200	10 60 xx
SitaSani® 160 DSS	ø 320	550	10 61 xx

xx = Artikelendziffer für Wunschanschlussmanschette, siehe Seite 49

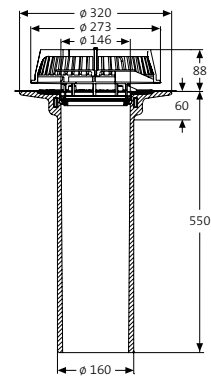
SitaSani® 160 DSS Schraubflansch



Leistungstext

SitaSani® 160 DSS Schraubflansch Sanierungsgully, aus Polyurethan, wärmegeklämt, zur Sanierung von Druckentwässerungsdachgullys mit einem Topfdurchmesser von 160 mm, mit vorgefertigten Bohrungen zur Befestigung des Bauteils in der Unterkonstruktion. Mit eingeschäumtem Einsatzring zur Aufnahme der beiliegenden Schrauben, Losflansch aus Aluminium und zwei Dichtmanschetten zum Einklemmen von Bitumen-, Kunststoff- oder Kautschukbahnen. Inklusive Kiesfang und Airstop liefern und fachgerecht einbauen. Vorhandene Dichtungen sind eigenverantwortlich auf Funktionsfähigkeit zu prüfen.

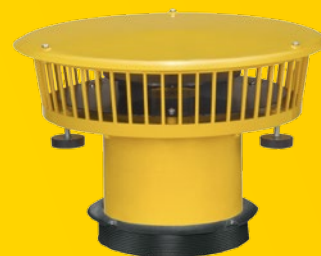
Technische Zeichnung



Modell und Artikelnummer

Modell	Artikelnummer
SitaSani® 160 DSS Schraubflansch	10 61 99

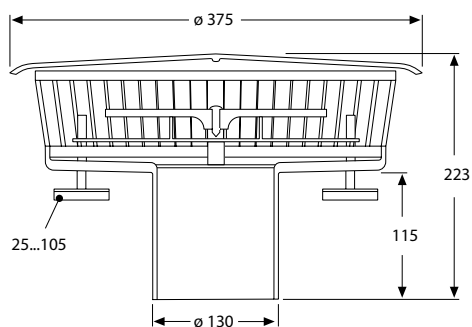
SitaDSS Profi Anstaeuelement



Leistungstext

SitaDSS Profi Anstaeuelement, aus Polyamid, nach DIN EN 1253-2 mit erhöhtem Qualitätsstandard gemäß RAL-Gütezeichen GZ-694, für SitaSani® 160 DSS, SitaDSS Profi, SitaDSS Profi Schraubflansch Druckströmungsgullys und Aufstockelemente, zur Notentwässerung, für Anstauhöhen von 25-105 mm, mit mehrlippigem Winkeldichtring zur Abdichtung des Anstaeuelementes zum Dachablauf bzw. des Aufstockelementes. Mit drei stufenlos höhenstellbaren Gummimetallpuffern, Aufstellfläche je Fuss: 19,6 cm², mit verzinkter Gewindestange M 8 mm x 90 mm, mit verschraubtem zur Revision abnehmbarem geschlossenen Deckel, Gehäuse mit 51 umlaufenden Stegen, in der Signalfarbe Gelb. Anstauhöhen sind stufenlos einstellbar, mit großem Einlauftopf zur Erhöhung der Ablaufleistung, komplett liefern und fachgerecht einbauen.

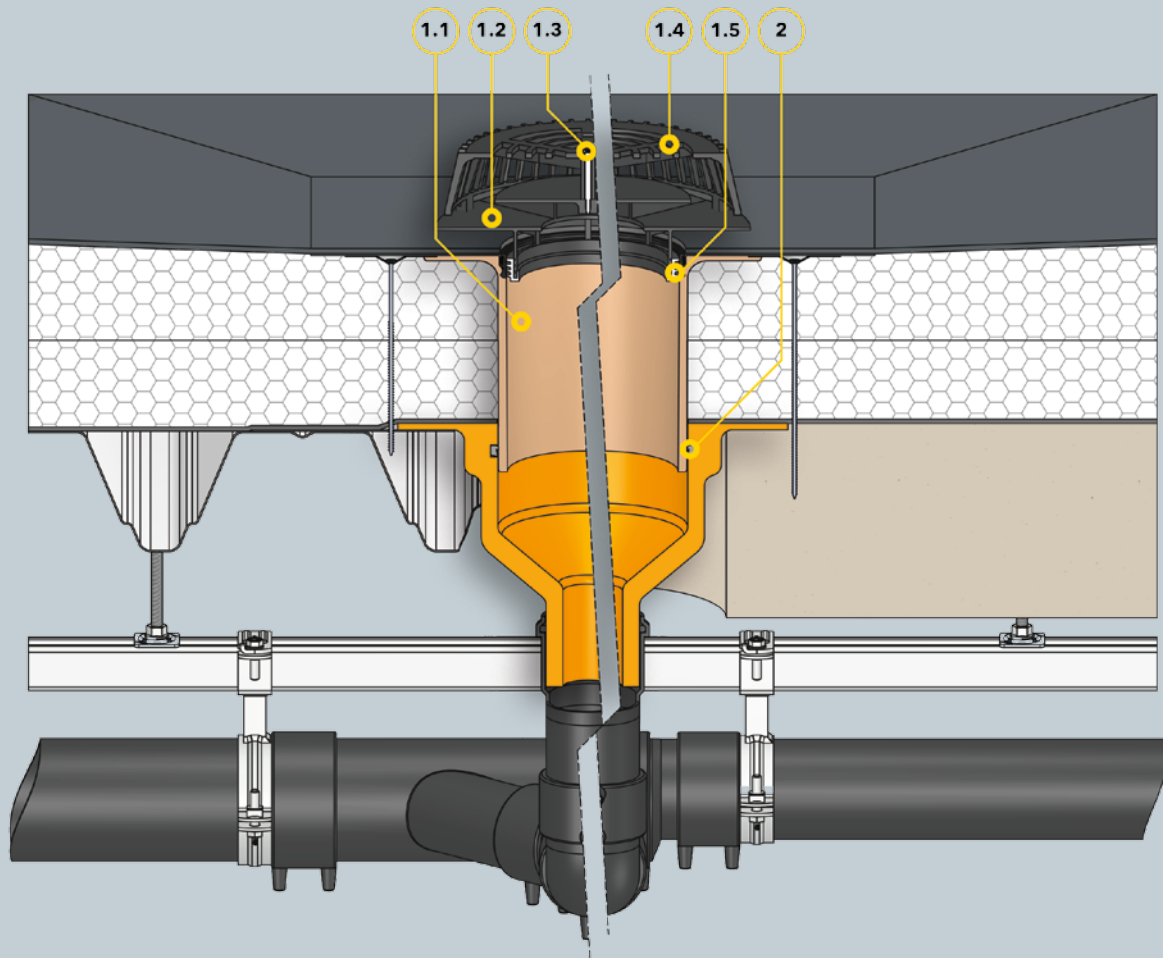
Technische Zeichnung



SitaSani®
DSS

Serien, Anstauhöhen und Artikelnummern

Anstaeuelement für Serie	Anstauhöhe (mm)	Artikelnummer
SitaSani® 160 DSS, SitaSani® 160 DSS Schraubflansch, SitaDSS Profi	25-105	14 90 01



Bauteile

SitaSani® 160 DSS bestehend aus:

- 1.1 Grundkörper
- 1.2 Airstop
- 1.3 Montageschraube
- 1.4 Kiesfang
- 1.5 Befestigungsring für Airstop
- 2 SitaSani® 160 DSS Dichtring

Dachaufbau

Nicht belüfteter Dachaufbau nach den aaRdT mit:

- + Abdichtung
- + Wärmedämmung
- + Dampfsperre
- + Unterkonstruktion