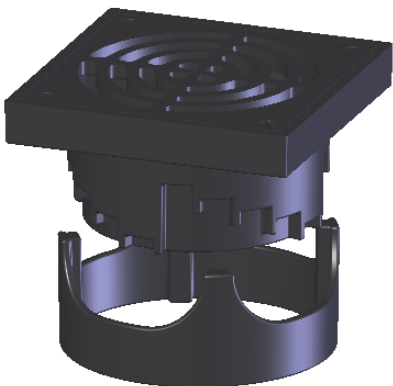


Höhenverstellbar von 90 bis 130 mm



Stand: 06.2007	Maßstab: 1:2	Gewicht: 10,2 kg	SitaMulti Aufsatzrahmen mit verschraubtem Endrost. Werkstoff: EN-GJS-500-7 Art.-Nr.: 11 90 60
-------------------	-----------------	---------------------	--

sita